



Webbox

Online Daisy-speler

Sensotec nv
Vlamingveld 8
8490 Jabbeke
tel: 050 39 49 49
e-mail: sales@sensotec.be
web : www.sensotec.be

Webbox3

© Copyright 2024

No part of this publication may be reproduced and/or made public by means of printing, photocopying, microfilm or any other way without a prior written permission from Sensotec nv.

Sensotec behoudt zich het recht voor, ten allen tijde en zonder voorafgaande kennisgeving, wijzigingen aan te brengen. De meest recente versie van dit document kunt u vinden op www.sensotec.be

Inhoudsopgave

1	Wat is een Webbox3	3
2	Wat heb ik nodig	4
3	Hoe kan ik een hoofdtelefoon aansluiten	7
4	De buitenkant	8
5	Gebruik van de Webbox3.....	14
5.1	Inschakelen.....	14
5.2	Batterij gebruik.....	15
5.3	Afluisteren onderbreken en pauze menu.....	15
5.4	Harder en zachter	16
5.5	Hoe kies ik uit de gesproken programmagids.....	16
5.6	Gegevens invullen	18
5.7	Vertraging aanpassen gesproken ondertiteling	19
5.8	Snelheid of toonhoogte aanpassen	19
5.9	De kunstmatige stem aanpassen	20
5.10	Slaapstand instellen.....	20
5.11	Laatst beluisterd.....	21
5.12	Media menu (USB, SD, CD...)	21
5.13	Downloaden naar geheugen	22
5.14	CD kopiëren naar geheugen	23
5.15	Verwijderen uit geheugen	23
5.16	Navigeren in (DAISY) lectuur	23
5.17	Aansluiten externe CD speler.....	25
5.18	Favorieten.....	25
6	Installatie	28
6.1	Wat zit er in de doos	29
6.2	De internetaansluiting	30
6.3	Kabels aansluiten.....	31
6.4	Draadloze internet verbinding	34
6.5	Netwerk zonder DHCP.....	38
7	Veel gestelde vragen	39
	Veel gestelde vragen	39

Annex A: Pauze menu	42
Annex B: Reset menu	45
Annex C: Specificaties	47

Belangrijke instructies

Neemt u alstublieft de volgende richtlijnen in acht:

- Vermijd contact met water. Hierdoor kan kortsluiting ontstaan!
- Maak de Webbox3 niet open! Neem contact op met uw leverancier of de fabrikant (Sensotec) als het apparaat niet goed werkt.
- Bedek nooit de bovenkant van de Webbox3. De luidspreker is dan slecht hoorbaar.
- Als u de Webbox3 van een koude naar een warme omgeving verplaatst, wacht dan twee uur met het gebruik om de eventuele waterdamp in het apparaat te kunnen laten opdrogen.

De Webbox3 voldoet aan alle relevante veiligheidseisen.
Gedetailleerde informatie hierover vindt u op onze website: www.sensotec.be

1 WAT IS EEN WEBBOX3

De Webbox3 is een online multimediaspeler, speciaal ontwikkeld voor mensen met een visuele beperking, waarmee u via internet kunt luisteren naar heel veel actuele informatie en programma's die ontspanning bieden. Het apparaat heeft maar een paar knoppen en alle aanwijzingen worden voor u uitgesproken. Daardoor is de Webbox3 helemaal op de tast en op het gehoor te bedienen. Dat maakt het tot een innovatief handig hulpmiddel voor mensen met een visuele beperking en ouderen zonder computervaardigheden.

Voor de Webbox3 is wél internet, maar géén computer nodig! U kunt ermee luisteren naar het laatste nieuws, een dagelijkse krant, gesproken tv-ondertiteling, radiostations, gesproken boeken/tijdschriften en nog veel, veel meer. De Webbox3 is zeer eenvoudig te bedienen en wordt onder voorwaarden vergoed door uw zorgverzekeraar als DAISY-speler of als hulpmiddel voor de tv-ondertiteling.

2 WAT HEB IK NODIG

De Webbox3 wordt kant en klaar aangeleverd. Indien nodig configureert het apparaat zichzelf. Men hoeft het apparaat alleen maar uit te pakken en aan te sluiten. De instellingen zijn met opzet zeer beperkt gehouden zodat het apparaat voor iedereen makkelijk te bedienen is.

Een internetaansluiting

De Webbox3 werkt via een internetaansluiting. Er zijn in België diverse aanbieders die internet bieden . Betreft het een nieuwe aansluiting, dan ontvangt u van uw aanbieder een modem/router. Dit dient eerst door uzelf of door een monteur van uw aanbieder geïnstalleerd en geactiveerd te worden.

Goed om te weten:

- Een aanbieder van internet noemen we een netwerk-leverancier. Vaak wordt hiervoor de Engelse term "provider" of "Internet Service Provider" (ISP) gebruikt.
- Voordat u uw Webbox3 kunt gebruiken, moet u al over een internetaansluiting beschikken. Deze aansluiting kan ook draadloos werken, omdat de Webbox3 is voorzien van deze optie (WiFi). Uw leverancier kan u daarbij adviseren.

Een Webbox basisabonnement

Aan het gebruik van de Webbox3 is een basisabonnement verbonden. De kosten hiervoor worden maandelijks automatisch geïnd d.m.v. een machtiging (formulier bevindt zich in de doos).

Waarvoor is het basisabonnement?

Belangrijk is te weten, dat de toegang tot **vrijwel alles** wat op dit moment met de Webbox3 kan worden beluisterd, wordt gedekt door het basisabonnement. **Let op:** De toegang tot een online bibliotheekservice kan inhouden dat een abonnementskost wordt aangerekend door die service. Meer informatie bij je leverancier van de Webbox3.

Naast toegang tot lectuur biedt de Webbox3 nog zoveel meer aan informatie en ontspanning. Denk aan de gesproken tv-ondertiteling en de ontvangst van een groot aanbod aan voorgeprogrammeerde radiozenders, maar ook aan een speciaal samengesteld aanbod aan actuele, informatieve en ontspannende programma's die op afroep beschikbaar zijn.

Een actueel overzicht van het programma-aanbod is op te vragen bij uw leverancier of te bekijken op www.sensotec.be

Waarom?

Om dit geheel mogelijk te maken is nogal het een en ander nodig aan apparatuur en inzet voor het beheer van de Webbox3 en het programma-aanbod. Met behulp van ons geavanceerde beheersysteem kunnen wij elke individuele Webbox3 op afstand bereiken en indien nodig aanpassingen doen. Dit kan betrekking hebben op de programmagids, maar ook op de software en eventueel individuele instellingen zoals de interne computerstem. Is dit niet het geval, bel ons dan! Maar bovenal zorgt het beheersysteem ervoor dat de Webbox3 zeer eenvoudig te bedienen is. Ten slotte is er de helpdesk, waar de luisteraar met zijn of haar vragen terecht kan.

Kortom, om het hele systeem te laten werken en toegang te bieden tot het aanbod aan programma's (content) is een hele "fabriek" nodig.

Het basisabonnement draagt bij om de kosten van deze dienst en de ondersteuning te dekken.

Eventuele andere abonnementen

- Boeken: via Luisterpuntbibliotheek
- Dagelijkse krant: beschikbaar via Kamelego
- Tijdschriften: beschikbaar via Transkript
- Allen verzameld op het Anderslezen platform

Het serienummer van de Webbox3

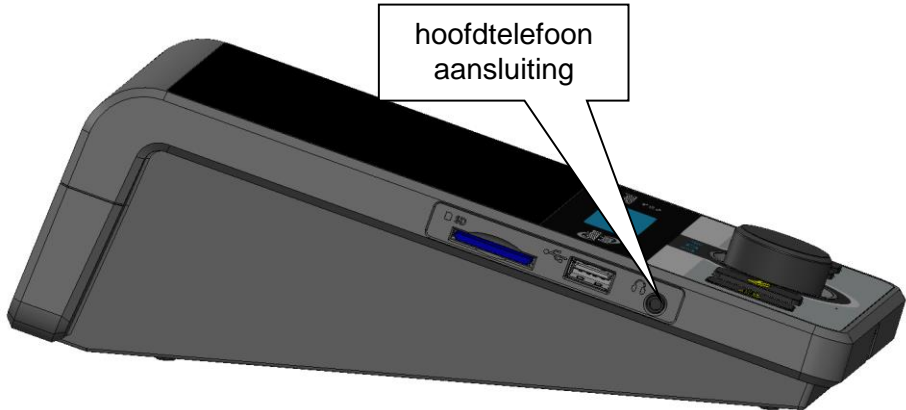
Dit is een 5-cijferig nummer dat aan de onderzijde van de Webbox3 op het typeplaatje staat. Dit serienummer is belangrijk voor lidmaatschappen en abonnementen. Dit nummer wordt ook door de Webbox3 uitgesproken onder 'Informatie' in het hoofdmenu en onder Apparaat-Status in het Pauze menu (draaiknop indrukken).

Goed om te weten:

Het programma-aanbod van de Webbox3 kan afhankelijk van uw wensen aangepast en/of uitgebreid worden. Voor sommige abonnementen dient u zelf contact op te nemen met de betreffende aanbieders.

3 HOE KAN IK EEN HOOFDTELEFOON AANSLUITEN

Via de aansluiting aan de linkerzijde kunt u een hoofdtelefoon of ringleiding versterker aansluiten (zie ook hoofdstuk 4).



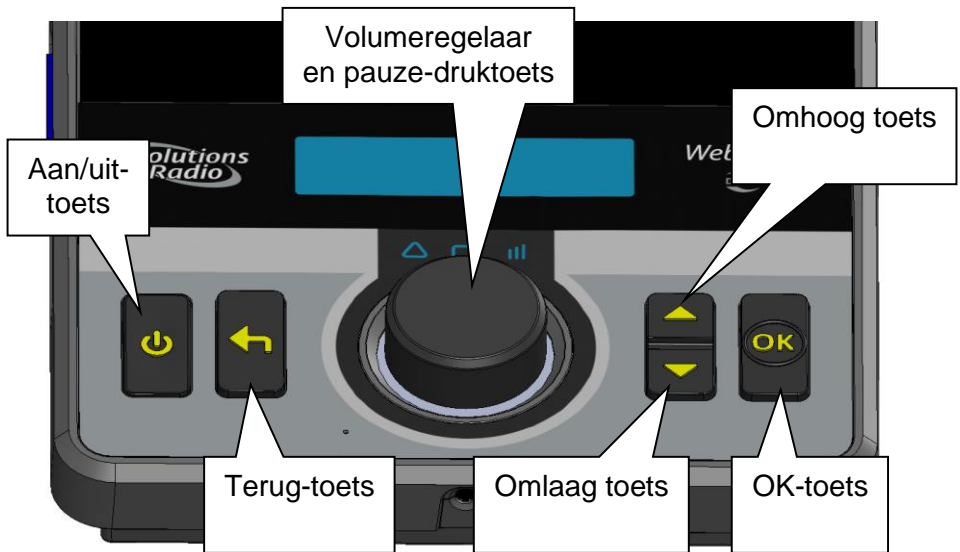
Let op: als u een hoofdtelefoon of ringleiding versterker op de hoofdtelefoon-uitgang van uw Webbox3 aansluit, schakelt de luidspreker van de Webbox3 automatisch uit. U kunt de volumeknop van de Webbox3 normaal gebruiken om het volume op uw hoofdtelefoon te regelen.

Let op: Gebruikt u een draadloze hoofdtelefoon (geen bluetooth!), zorg dan dat het volume op de Webbox3 niet te zacht staat. Dit is van belang omdat tijdens een langere stilte (bijv. bij gesproken ondertiteling) de hoofdtelefoon zichzelf uit kan schakelen en zich pas weer inschakelt nadat het audio signaal terug komt en dan ook hard genoeg is.

4 DE BUITENKANT

Voorzijde

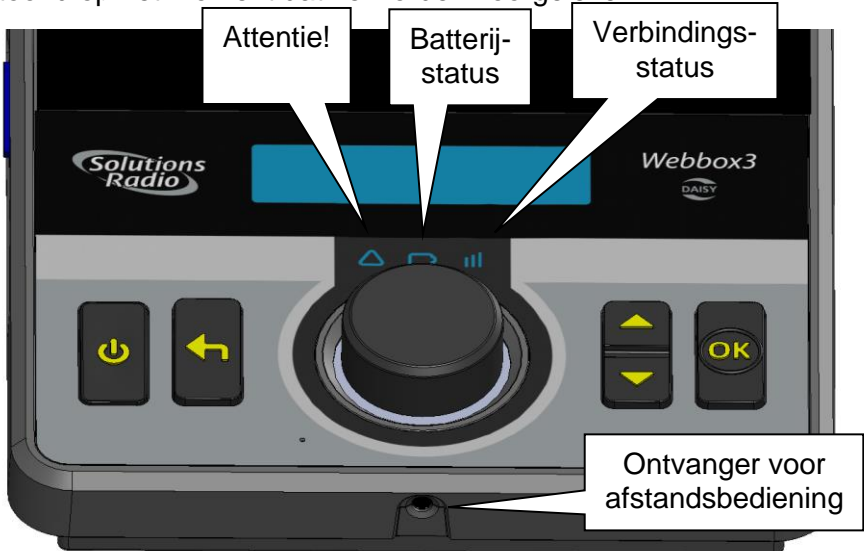
Aan de voorkant van de Webbox3 bevinden zich vijf drukknoppen en één draaiknop. Uiterst links bevindt zich de enigszins verzonken **[Aan-/Uit]** toets. Rechts daarvan treft u **[Terug]** toets aan, dan in het midden de **volumeknop**, dan de **[omhoog][omlaag]** toetsen en uiterst rechts de **[OK]** toets.



De **[OK]** toets gebruikt u om een keuze te maken in de keuzemenu's van de Webbox3. Met de **[Terug]** toets gaat u weer een stapje terug naar het voorgaande menu, totdat u weer bij het begin van het Hoofdmenu bent aangekomen.

Met de [Omhoog] en [Omlaag] toetsen kunt u door de menu's springen. Ook kunt u met deze toetsen bij de radio of gesproken ondertiteling van zender naar zender 'zappen' en in een boek, krant of tijdschrift tussen de verschillende hoofdstukken of artikelen navigeren. De draaiknop gebruikt u om het gewenste volume in te stellen. Als u deze knop kort indrukt, pauzeert u in de gelezen tekst. Drukt u dan op de pijltjestoetsen, dan krijgt u een aantal extra opties te horen... dit is het zogenaamde 'Pauze-menu'. Al deze functies kunt u ook bedienen met de meegeleverde afstandsbediening.

Verder bevindt zich aan de voorkant van het apparaat, boven de volume knop, een klein **afleesscherm**. Dit schermpje heeft u NIET nodig, aangezien alles wat hier verschijnt ook door de Webbox3 wordt uitgesproken. Kunt u nog iets zien, dan kunt u op het schermpje meekijken. Daarop worden immers ook de menu's en dergelijke getoond op het moment dat ze worden voorgelezen.



Tussen dit scherm en de volumeknop zitten nog 3 lampjes:

- **Attentie!** voor bijv. nieuwe berichten
- **Batterijstatus** voor het ontladen of laden van de Webbox3
- **Verbindingsstatus** knippert groen tijdens verbinden, is groen (voor netwerk-kabel of WiFi) of blauw (voor 3G/4G) bij een correcte verbinding en is rood bij fouten

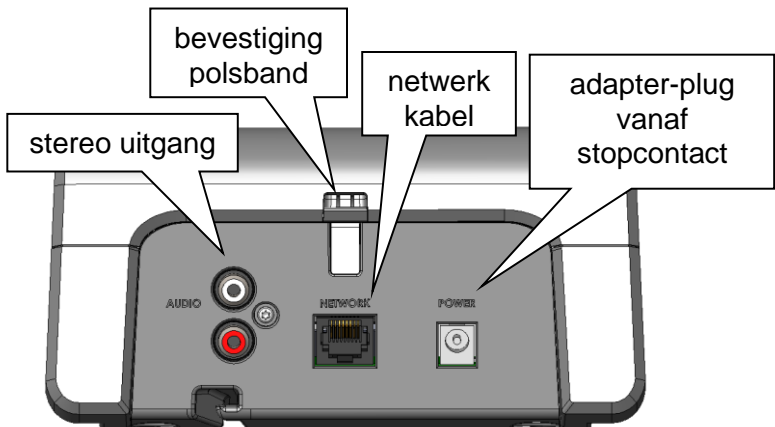
Rond de volumeknop is er een **lichtring** die onder andere als eerste oplicht bij het aanschakelen van de Webbox3.

De ingebouwde kwalitatief zeer goede **luidspreker** wordt uitgeschakeld als een hoofdtelefoon wordt aangesloten. De Webbox3 kan ook worden aangesloten op uw stereoversterker. In de rand aan de voorkant bevindt zich een **infrarood-ontvanger** voor de bijbehorende afstandsbediening.

Achterzijde

Als u de Webbox3 omdraait en met de achterkant naar u toegekeerd heeft staan, vindt u daar van links naar recht de volgende aansluitingen:

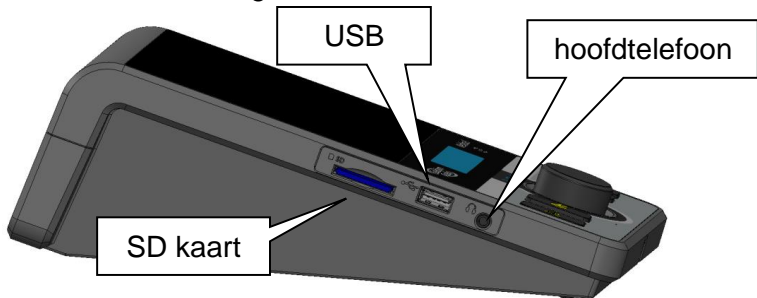
- Dubbele ronde tulp-plug (cinch/RCA) als stereo lijn-uitgang
- Een vierkante aansluiting voor netwerkkabel
- Aansluiting voor de ronde adapter-plug vanaf het stopcontact
- Midden-boven zit een uitsparing in het plastic voor het bevestigen van bijv. een polsband



Linkerzijde

Vanaf de linkerzijde gezien, heeft de Webbox3 van links naar rechts de volgende aansluitingen:

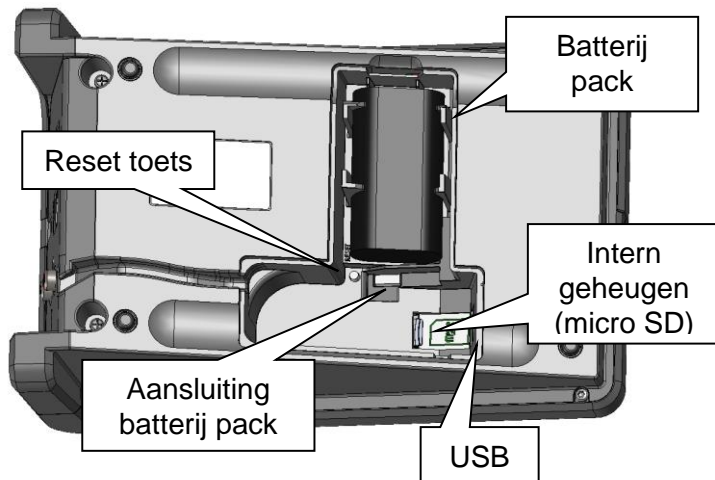
- Sleuf voor SD kaart
- USB voor bijvoorbeeld een USB geheugen stick
- Hoofdtelefoon aansluiting



Onderzijde

Vanaf de onderzijde gezien, zit achter het klepje:

- Batterij pack
- Reset druktoets (zie)
- Aansluiting voor batterij pack
- Sleuf voor interne geheugen uitbreiding (micro SD kaart)
- USB voor bijvoorbeeld een 'mobiel internet' dongel



De afstandsbediening.

Op de afstandsbediening bevinden zich 17 druktoetsen.

Links boven is de stilte- of pauzetoets.

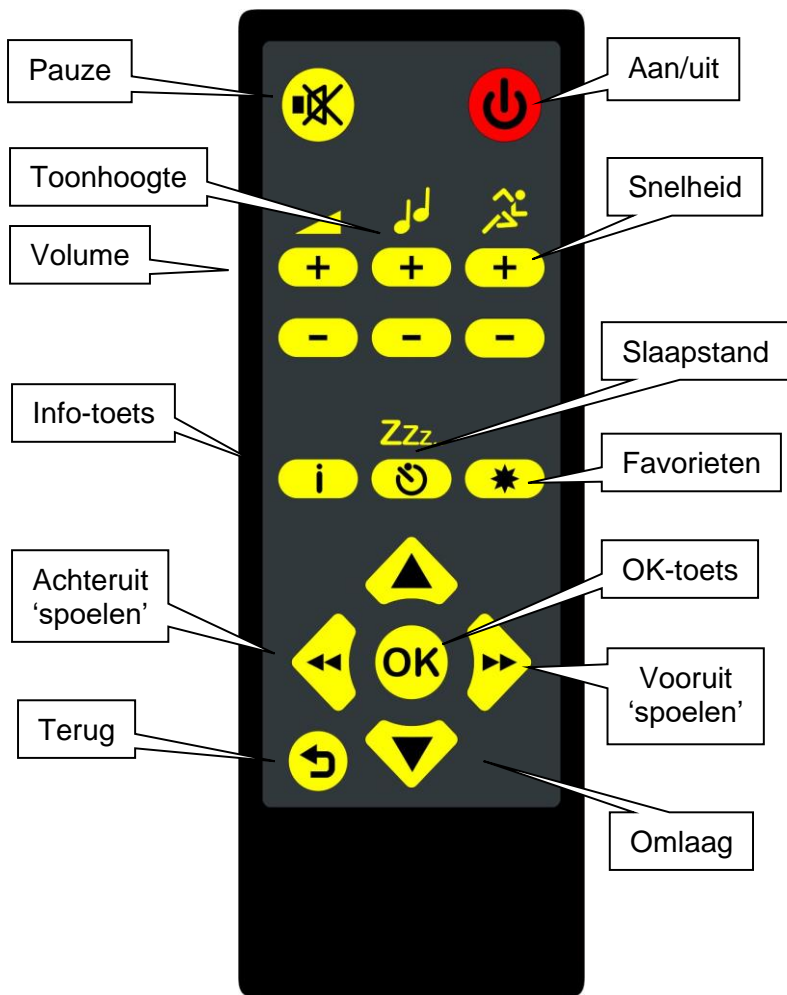
Rechts boven is de aan/uit toets.

Hieronder is een rij van 3 dubbele toetsen, waarvan de linker 2 het volume instellen, de middelste 2 de toonhoogte en de rechter 2 de snelheid.

Hieronder is een rij van 3 toetsen, waarvan de linker een Informatie toets is, met de middelste activeert u de slaapstand in en met de rechter springt u naar uw lijst met favorieten.

Onderaan is een kruis van 5 toetsen. De middelste is de OK toets, de bovenste en onderste zijn Omhoog en Omlaag en de linker en rechter zijn Achteruit en Vooruit spoelen.

Onderaan in de linker hoek zit de Terug toets.



5 GEBRUIK VAN DE WEBBOX3

Let op: Lees eerst hoofdstuk 6 'Installatie' als u voor het eerst de Webbox3 aansluit.

5.1 Inschakelen

Nadat de Webbox3 is aangesloten op het stopcontact en op internet, zet u het apparaat aan met de [Aan] toets op de Webbox3 (meest links onderaan) zelf of met uw afstandsbediening (meest rechts bovenaan). Als u het apparaat aanzet, gaat de licht-ring branden en hoort u binnen een seconde een 'aan' toontje en na ca. 10 seconden een 'start' melodie*).

De Webbox3 maakt automatisch contact met internet, waarbij het verbinding-status lampje constant groen gaat branden. De Webbox3 haalt de meest actuele gegevens op en verwerkt die in het menu.

U zet het apparaat uit door opnieuw op de [Aan] toets te drukken. Alle lampjes gaan uit en u hoort een kort 'uit' toontje.

Tip: Om te voorkomen dat de Webbox3 tijdens transport per ongeluk weer aangaat, kunt u de toetsen vergrendeling aanzetten. Houdt hiervoor de [omhoog] en [omlaag] toetsen beide ingedrukt terwijl u één maal op [Aan] drukt. De Webbox3 toont in het scherm "Keyboard locked". Deze vergrendeling wordt automatisch opgeheven zodra u de Webbox3 op het stopcontact aansluit en aan zet. Eventueel kunt u de vergrendeling ook zelf uitzetten met dezelfde procedure maar dan 3 maal op [Aan] drukken.

*) volume van deze toontjes is afhankelijk van de instelling 'Opstart-Volume'

Tip: De Webbox3 kan altijd uitgezet worden door de [Aan] toets langer dan 5 seconde ingedrukt te houden... zelfs als de Webbox3 nergens op lijkt te reageren.

5.2 Batterij gebruik

Zonder aansluiting op het stopcontact zal de Webbox3 op de interne accu werken. Als de Webbox3 wel op het stopcontact is aangesloten, zal het batterij-pack automatisch opgeladen worden. Het 'batterijstatus' lampje vlak boven de volumeknop toont daarbij (als de Webbox3 aan staat):

- Groen knipperend: Webbox3 aan stopcontact en batterij wordt opgeladen
- Groen aan: Webbox3 aan stopcontact en batterij is vol
- Uit: Webbox3 niet aan stopcontact maar nog voldoende energie in batterijen (of de Webbox3 staat uit)
- Rood knipperend: batterij is bijna leeg

Als de Webbox3 uit staat kan de batterij status ook verkregen worden door de ronde volume knop ca. 1 seconde in te drukken. Hierbij hoort u de huidige tijd, de batterij-capaciteit en of er geladen wordt.

Met volle batterijen werkt de Webbox3 ca. 10 uur en het opladen duurt daarna ongeveer 5 uur. Een gloed nieuwe Webbox3 moet eerst een keer volledig zijn opgeladen, om een correcte batterijstatus te kunnen weergeven.

5.3 Afluisteren onderbreken en pauze menu

U kunt het afluisteren onderbreken door de draaiknop op de Webbox3 of [Pauze] toets op de afstandsbediening kort in te drukken. De Webbox3 staat dan in de pauzestand. Het afluisteren wordt hervat door die toets nogmaals in te drukken.

U bent nu tevens in het 'Pauze-menu' waar u met de [Omhoog] en [Omlaag] toetsen allerlei informatie vindt en opties die bij het

betreffende programma relevant zijn, maar ook instellingen voor de werking van het apparaat.

- Vertragen of juist versnellen van de voorlees snelheid
- Instellen van de slaapstand.
- Via de Informatie functie krijgt u meer gegevens over het boek of programma waar u op dat moment naar luistert zoals speelduur, verstreken tijd en dergelijke. Bij radiostations krijgt u de naam van de zender en steeds vaker (als het station meta-data ondersteunt) de titel en artiest van het op dat moment gedraaide nummer te horen.

Door nogmaals de draaiknop of op de [Terug] toets te drukken verlaat u het 'Pauze-menu' weer (of kies 'Doorgaan met afspelen'). De 'Informatie' uit dit menu kunt u ook oproepen door de [Info] toets op de afstandsbediening in te drukken (zie ook Annex A: Pauze menu).

5.4 Harder en zachter

Nadat u het apparaat heeft aangezet, maakt de Webbox3 contact met het internet en zal de Webbox3 u het hoofdmenu voorlezen. Het kan zijn dat het volume te zacht of te hard staat. Gebruik de volumeknop op de Webbox3 om het geluid harder of zachter te zetten. Dit is de grote ronde regelaar midden op het front (of VOLUME +/- op uw afstandsbediening). Het volume waar de Webbox3 standaard mee opstart is eventueel in te stellen in het Pauze menu onder Apparaat Configuratie> Audio Instellingen (zie ook Annex A: Pauze menu).

5.5 Hoe kies ik uit de gesproken programmagids

De Webbox3 leest na het inschakelen alle mogelijke keuzes uit het hoofdmenu*) voor. Het hoofdmenu bestaat uit:

*) De programma gids kan zonder voorafgaande aankondiging woorden aangepast; de meest recente versie vindt u op www.webbox.nl

1. **Berichten** Dit menupunt verschijnt als er een bericht is voor alle gebruikers of voor uw specifieke regio
2. **Favorieten** Dit is de (alfabetisch gerangschikte) lijst met de door u laatst beluisterde en/of favoriete radiozenders, gesproken boeken etc. waar de Webbox3 snel naartoe kan springen en afspelen.
3. **Actualiteiten** Waaronder: Audiomagazine Horizon, het dagelijks magazine voor blinden en slechtzienden, ANP-nieuws, weerbericht, dagelijkse krant, Teletekst, selectie van voorgelezen internet pagina's en andere actuele programma's.
4. **Televisie** O.a. TV gids Nu&Straks, Luister TV (live en Uitzending Gemist) en gesproken ondertitels voor de TV kanalen die dit ondersteunen
5. **Lectuur** ...met daaronder de keuzes voor de verschillende producenten van gesproken lectuur, zoals Anderslezen. Hier vindt u ook veel hoorspelen.
6. **Radio** Publieke, regionale, commerciële en buitenlandse zenders, themakanalen, Uitzending Gemist, Persoonlijke zenders
7. **Podcast** een selectie van podcasts (Top100, iTunes...)
8. **Theater** informatie over theatervoorstellingen door het land
9. **Prikbord** Hier vindt u informatie van de Oogvereniging, de InfoVisie, Vereniging nieuwsbrieven e.d.
10. **Informatie** Hier vindt u o.a. de gesproken handleiding, mededelingen die eerder te beluisteren waren en de de gesproken tijd. Tevens is hier publieke informatie op te zoeken in bijv. de telefoongids of op Wikipedia.
11. **Extra** Hier zijn nog wat extra diensten te vinden als de voorgelezen post als u een scanner Audiomaatje-Scanner bezit

Als de Webbox3 het hoofdmenu voorleest en u wilt daaruit een keuze maken, bijvoorbeeld Lectuur, dan drukt u op de [OK] toets, de meest rechter toets op het front van de Webbox3 of op de [OK] toets op de afstandsbediening zodra u "Lectuur" hoort. Wanneer u tijdens het voorlezen van het menu niet op de [OK] toets drukt, dan wordt de lijst

met keuzemogelijkheden herhaald voorgelezen. Dit gaat net zo lang door totdat u een keuze maakt.

- Kiest u per ongeluk iets uit het menu dat u niet wilt? Druk dan op de [Terug] toets. Dit is de toets gelijk links van de ronde volume knop, of de toets in de linker onderhoek op de afstandsbediening. De Webbox3 keert dan automatisch terug naar het menu en leest u de mogelijkheden opnieuw voor.
- Als u een keuze hebt gemaakt, bijvoorbeeld Lectuur, dan zal de Webbox3 u na een korte stilte voorlezen welke keuzes daarbinnen beschikbaar zijn. Als de Webbox3 de keuze voorleest die u graag wilt beluisteren, drukt u op de [OK] toets op de Webbox3 of op uw afstandsbediening en de Webbox3 volgt die keuze.
- Luistert u naar een programma en u wilt iets anders beluisteren uit het rijtje, dan kunt u daar ook met de [Omhoog] of [Omlaag] toets naartoe springen. Dit zijn de toetsen gelijk rechts naast de ronde volume knop.

5.6 Gegevens invullen

Sommige menupunten vragen de gebruiker om bepaalde gegevens in te geven voor bijvoorbeeld een zoekterm om iets op te zoeken in Wikipedia. Hiervoor kunt u met de [omhoog] of [omlaag] toets of met de draaiknop door een reeks cijfers en letters gegaan worden en met de [OK] toets kan dan steeds een karakter worden toegevoegd van het in te vullen gegeven.

LET OP!: Als alle karakters zijn opgezocht en zijn bevestigd met OK, moet 'klaar' (laatste karakter in de reeks) worden opgezocht en worden bevestigd met de [OK] toets. Hierna wordt het gegeven ingevuld en gaat de Webbox3 verder.

TIP: met een toetsenbord aangesloten op de USB poort kunnen de karakters direct achter elkaar ingetypt worden en met enter kan dan die reeks karakters bevestigd worden.

5.7 Vertraging aanpassen gesproken ondertiteling

De televisie staat op een zender met een programma met ondertiteling. Zet de Webbox3 ook op die zender zodat de ondertiteling wordt voorgelezen.

- Druk op de pauzetoets (ronde knop in het midden) en ga met de [omhoog] of [omlaag] toets naar "Vertraging ondertiteling instellen".
- Druk op de OK-toets om deze optie te kiezen.

U hoort dat er een aantal seconden wordt genoemd. Dit geeft het aantal seconden aan dat is ingesteld voor de vertraging van de gesproken ondertiteling.

- Vermeerder of verminder het aantal seconden met de [omhoog] of [omlaag] toets.
- Druk daarna op de OK-toets om de instelling te bevestigen.

De Webbox3 noemt nu weer de zender en gaat door met het voorlezen van de ondertiteling.

- Herhaal deze stappen net zolang tot de gesproken ondertiteling naar tevredenheid synchroon is met de ondertiteling

Deze instelling van de vertraging van de gesproken ondertiteling kan per zender worden uitgevoerd.

5.8 Snelheid of toonhoogte aanpassen

Bij veel programma's die met de Webbox3 worden afgespeeld, is de snelheid of toonhoogte aan te passen. Met de afstandsbediening kunt u direct met + of – de snelheid of toonhoogte **tijdelijk** aanpassen. Met de toetsen op Webbox3 is de snelheid **permanent** te wijzigen door tijdens het afspelen op pauze te drukken (draaiknop indrukken) waardoor de Webbox3 stopt met afspelen (Pauze). Met de [Omhoog]

of [Omlaag] toets kunt u vervolgens in dit 'Pauze-menu' kiezen uit de opties die op dit punt beschikbaar zijn (zie ook Annex A: Pauze menu). Als u bijvoorbeeld in een boek pauzeert, kunt u hier de optie 'Apparaat Configuratie' vinden. Daarbinnen kiest u 'Audio Instellingen' en 'Opstart Snelheid'. Vervolgens kunt u met diezelfde toetsen kiezen uit een paar stappen (-50, -40...normaal... +50), waarna u met de [OK toets] kunt bevestigen. Een aanpassing in dit menu zal ook na herstarten actief blijven.

5.9 De kunstmatige stem aanpassen

De Webbox3 gebruikt een kunstmatige stem om menu's, websites en andere teksten voor te lezen. Het type stem (bijv. mannelijk of vrouwelijk) kan worden aangepast. Tijdens het afspelen kan de stem gewijzigd worden door op de Pauze/Volume knop te drukken; de Webbox3 stopt met afspelen en zegt "Pauze". Met de Omhoog en Omlaag toetsen kunt u de optie 'Apparaat configuratie' kiezen (druk de OK toets; zie ook Annex A: Pauze menu) en vervolgens 'Kunstmatige stem' (+OK). Met wederom de Omhoog, Omlaag en OK toets kunt u dan kiezen uit bijvoorbeeld de stemmen:
Daan, Femke, Jasmijn, Max

5.10 Slaapstand instellen

Als u wilt dat de Webbox3 automatisch na een ingestelde tijd stopt met spelen en uitschakelt, dan kunt u dat onder 'slaapstand' instellen. Met de slaapstand knop [Zzz..] op de afstandsbediening schakelt u deze functie direct in op het aantal minuten dat het laatst ingesteld was en door nogmaals te drukken zet u de slaapstand weer uit. Met de toetsen op de Webbox3 gaat u eerst naar pauze (draaiknop indrukken) en kiest u daarna met de [Omhoog] of [Omlaag] toets voor 'Slaapstand'. Hier kunt u een tijd instellen tussen 10 en 120 minuten (of 'uit'). Als de Webbox3 opnieuw is gestart, dan is deze functie weer uitgezet en dient eventueel opnieuw te worden aangezet.

Na het verstrijken van het ingestelde aantal minuten zal de Webbox3 stoppen met spelen en een tikkende klok laten horen.

Als u binnen deze 30 seconden op de [OK-toets] drukt, wordt de slaapstand verlengd met hetzelfde aantal minuten als daarvoor. Door het indrukken van de [Zzz..] op de afstandsbediening op een willekeurig tijdstip wordt de slaapstand ook weer verlengd.

Als u niets doet tijdens de tikkende klok, schakelt de Webbox3 zichzelf na deze 30 seconden automatisch uit.

5.11 Laatst beluisterd

Door de [Favorieten] toets op de afstandsbediening te drukken, komt u in uw lijst met uw Favorieten. Door nogmaals op de [Favorieten] toets te drukken komt u bij het laatst beluisterde onderwerp. Eventueel kunt u ook de instelling 'Doorgaan bij opstarten' inschakelen, waarmee de Webbox3 automatisch opstart met het afspelen van het programma waar u voor het uitschakelen naar luisterde (indien mogelijk). Deze instelling vindt u in het 'Pauze-menu' onder Apparaat-configuratie> Favorieten (zie ook paragraaf 5.18).

5.12 Media menu (USB, SD, CD...)

De standaard functie van de Webbox3 is het afspelen van onderwerpen die via het internet beschikbaar zijn, zoals een dagelijkse krant, gesproken ondertiteling of radiostation. Als er echter ook andere media zijn aangesloten, dan is het 'Media-menu' beschikbaar. Druk hiervoor op de TERUG toets als u in het internet hoofdmenu bent (of als de Webbox3 nog bezig is met verbinden). Afhankelijk van de aanwezige media, kunt u dan met de [OK-toets] kiezen uit:

- Favorieten
- USB stick
- CD speler
- Geheugenkaart
- Intern geheugen

Vervolgens kunt u met de [Omhoog] of [Omlaag] toetsen door de op dat medium aanwezige mappen en bestanden kunt navigeren., waarvan de namen worden voorgelezen. Met de [OK-Toets] kiest u een bestand of boek dat dan wordt afgespeeld. Met de TERUG toets keert u weer terug in het internet hoofdmenu.

Tip: Staat op een SD-geheugenkaart of USB-stick hetzelfde gesproken boek als op uw online Boekenplank bij Anderslezen, dan gaat de Webbox3 op dit medium door waar u in de online boekenplank bent gebleven, en omgekeerd.

Tip: Vanuit het hoofdmenu (internet) komt u in het 'media-menu', door een aantal malen op de [Terug] toets te drukken. Herstart de Webbox3 als de aangesloten media daar nog niet tussen staat.

5.13 Downloaden naar geheugen

Het is mogelijk een aantal zaken te downloaden naar lokaal geheugen. Denk daarbij bijvoorbeeld aan een SD-geheugenkaart, waarvan de inhoud met een kleine draagbare daisy speler afgespeeld kan worden. Live radio-uitzendingen, gesproken tv ondertiteling etc. kunnen niet gedownload worden.

Om een bepaald item te downloaden drukt u tijdens het afspelen daarvan op de draaiknop voor het 'Pauze-menu' en kiest u hierna met de [omhoog] of [omlaag] toets voor 'Download dit bestand' (huidige gespeelde audio bestand) of 'Download alle bestanden' (indien deze audio onderdeel is van een bepaalde structuur zoals een podcast). Eventueel krijgt u hierna nog de vraag op welk geheugen moet worden opgeslagen (indien meer dan één aanwezig is).

Doorgaans zal de Webbox3 losse bestanden in een map 'Downloads' plaatsen en complete structuren komen in een eigen map met als naam de titel van die structuur. Bij een opslagmedium dat in een van de volgende spelers is geweest, wordt de map gebruikt waar die

betreffende speler dat verwacht: Plextor PTP, Victor Stream, Hims Sense. Andere spelers als de Bones MileStone kunnen ook simpelweg werken met de standaard mappen die de Webbox3 aanmaakt.

5.14 CD kopiëren naar geheugen

Een audio- of DAISY-CD kan worden gekopieerd naar een aanwezig geheugen zoals een SD kaart. Als het een audio-CD betreft zal die eerst in gecomprimeerde audio worden omgezet (mp3 192kbps). Ga hiervoor naar het Media menu en kies de CD speler. Zodra de inhoud van de CD wordt afgespeeld, drukt u op Pauze en kiest daar voor 'Kopieer deze audio/dit boek'.

5.15 Verwijderen uit geheugen

Kies in het Pauze menu de optie 'verwijder deze map' of 'verwijder dit bestand'. Als bestanden bij een vaste structuur horen (bijvoorbeeld hoofdstukken in een boek), dan geeft de Webbox3 niet de optie om losse bestanden te verwijderen. Een boek kun je dus alleen in zijn geheel verwijderen. Dit doe je door tijdens het horen van de titel op Pauze te drukken en dan 'verwijder deze map' te kiezen, waarna nog een vraag komt of u dat zeker weet en een 'Ja' of 'Nee' keuze.

5.16 Navigeren in (DAISY) lectuur

Bij het voorlezen van kranten, tijdschriften, boeken en dergelijke die beschikken over een Daisy-structuur kunt u met de Webbox3 op een zeer innovatieve manier navigeren. Met de knop [Omhoog] kunt u de Webbox3 steeds een hoofdstuk of artikel verderop laten beginnen. Met de knop [Omlaag] kunt u steeds een hoofdstuk of artikel terug gaan. Met de [OK] toets gaat u een niveau dieper (als die bestaat): hoort u bijvoorbeeld "Hoofdstuk 2" en u drukt [OK], dan kunt u vervolgens navigeren tussen de artikelen in Hoofdstuk 2. Met de [TERUG] toets keert u weer terug naar het bovenliggende niveau om een ander hoofdstuk te kiezen. Zonder toetsen te drukken wordt een boek uiteraard gewoon van voor tot achter voorgelezen.

Vooruit-/achteruitspringen in tekst

U kunt in de pauzestand (volume regelaar kort indrukken) met de volumeregelaar door de tekst binnen een hoofdstuk 'spoelen'. Door die naar links te draaien gaat u terug in de tekst. Door naar rechts te draaien gaat u vooruit. Per nokje van de volumeknop verschuift u tien seconden in de tijd (de Webbox3 spreekt de nieuwe tijdpositie uit). Drukt u daarna nogmaals op de volumeregelaar dan begint het voorlezen vanaf het op die wijze ingestelde punt. Om dit te bevestigen, kunt u ook de [OK] toets gebruiken. Op de afstandsbediening gebruikt u hiervoor de [<<Links] of de [>>Rechts] toets, zelfs zonder eerst naar Pauze te hoeven gaan. Let op: vooruit- en achteruitspringen werkt alleen binnen een hoofdstuk.

Bladwijzers

De Webbox3 onthoudt automatisch waar u in een boek/krant/tijdschrift of ander opgenomen programma bent gebleven. Indien u terugkeert naar het betreffende programma, zal de Webbox3 verder gaan waar u de vorige keer was gebleven. Het maakt niet uit of u daar via de programmagids of de favorieten-lijst terugkeert. De navigatie werkt daarna zoals hierboven beschreven.

Navigatie met niveaus

De meeste boeken bestaan slechts uit hoofdstukken en met [omhoog] of [omlaag] kunt u eenvoudig naar andere hoofdstukken springen. Er zijn echter ook boeken die bijv. delen bevatten met in elk deel een aantal hoofdstukken. Een dergelijk boek heeft dan 2 niveaus om in te kunnen navigeren... op niveau 1 tussen de delen of op niveau 2 tussen de hoofdstukken. De Webbox3 zal u standaard een dergelijk uitgebreid boek presenteren alsof het bestaat uit één 'platte' lijst met alle delen.

U kunt wel de titels op de beschikbare niveaus horen en daar eventueel naartoe springen door te kiezen voor de optie '*Bladeren*' in het Pauze menu.

Als u van een uitgebreid boek toch tijdens het lezen de niveau aanduidingen wilt horen en daar met [OK] en [TERUG] ook daadwerkelijk tussen wil schakelen, dan kunt u de optie '*Navigatie met niveaus*' aanzetten in het Pauze menu (zie Annex A: Pauze menu).

5.17 Aansluiten externe CD speler

Voor het afspelen van CD's met DAISY boeken of andere audio, kan een externe (laptop) CD-drive worden aangesloten op een USB poort van de Webbox3. Sommige CD spelers krijgen hun stroom van een eigen adapter in het stopcontact, sommige van een enkele USB poort van de Webbox3 en weer anderen gebruiken een zogenaamde Y-kabel (welke voor de Webbox3 zijde niet nodig is omdat één poort al voldoende stroom kan leveren). De Webbox3 onthoudt ook bij het gebruik van een externe CD speler waar u bij het afsluiten bent gestopt.

5.18 Favorieten

Binnen de gesproken programmagids is navigeren zo simpel mogelijk gehouden. Toch kan het nog makkelijker door met favorieten direct te kunnen kiezen uit een lijst van vaak beluisterde onderwerpen. Deze alfabetisch gesorteerde lijst vindt u in de programmagids onder Favorieten. U kunt in het 'Pauze-menu' onder Apparaat-configuratie>Favorieten hoelang deze lijst is (standaard 10 stuks). In dat menu kunt u ook instellen of u de Webbox3 automatisch favorieten laat maken, of dat u dat zelf wilt doen.

Automatische favorieten:

Standaard zal de Webbox3 automatisch een favoriet aanmaken als u langer dan 1 minuut naar een bepaald programma luistert. Eventueel

kunt u deze favoriet gelijk al maken door de Pauze toets ingedrukt te houden tot u hoort “Favoriet aangemaakt” en het afspelen weer hervat.

Handmatige favorieten:

U kunt het aanmaken van favorieten ook op handmatig zetten in het 'Pauze-menu' onder Apparaat-configuratie>Favorieten. Als u dan een bepaald programma afspeelt en dat als favoriet wilt opslaan, houdt u de draaiknop ingedrukt tot u hoort “Favoriet aangemaakt” en het afspelen weer hervat. Of u drukt kort op Pauze om vervolgens met de [omhoog], [omlaag] en [OK] te kiezen voor 'Favoriet maken'. Hierbij zal het menu 'Favorieten' ook daadwerkelijk alleen de zelf gemaakte favorieten tonen.

Favorieten verwijderen:

Bij het beluisteren van uw lijst met favorieten kunt u de draaiknop op de Webbox of [Pauze] toets op de afstandsbediening indrukken op het moment dat u de 'favoriet' hoort die u wilt verwijderen. In het 'Pauze-menu' kunt u vervolgens met [omhoog], [omlaag] en [OK] kiezen voor 'Deze favoriet verwijderen'. Ook als u al iets afspeelt dat in de lijst met favorieten staat, kunt u de optie 'verwijder deze favoriet' in het 'Pauze-menu' vinden.

Als de 'favoriet' naar een boek wees, zal ook de bladwijzer in het boek hiermee verwijderd worden. Mocht u het boek dus nog eens gaan beluisteren, dan begint de Webbox3 weer bij het begin.

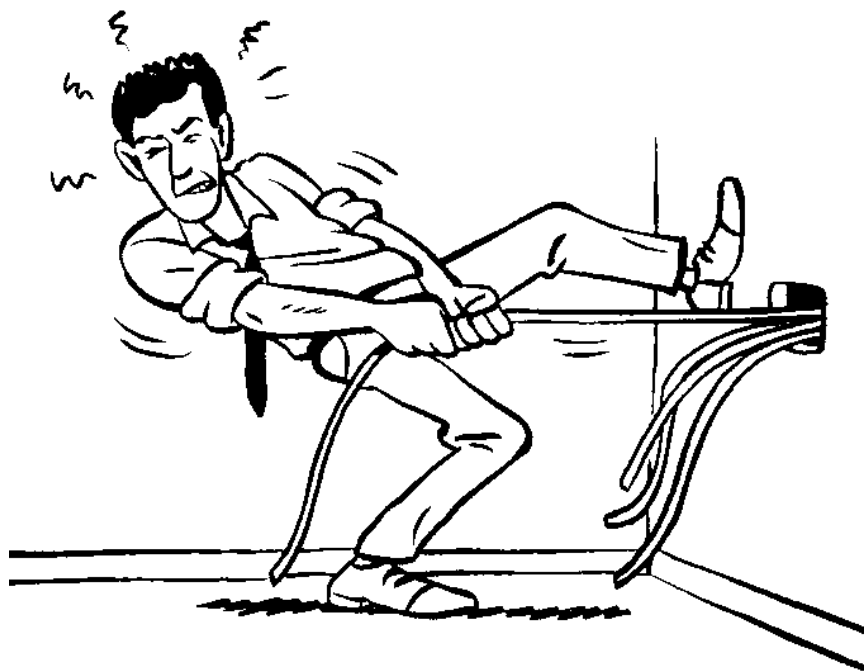
Indien u een 'Favoriet' kiest die niet meer bestaat (bijv. het bewuste boek staat niet meer op de boekenplank), dan krijgt u automatisch de optie die 'Favoriet' te verwijderen. U kunt ook eventueel alle favorieten en bladwijzers in één keer verwijderen (Let op: dit is een optie voor gevorderde gebruikers); dit staat beschreven in Annex B: Reset menu **Fout! Verwijzingsbron niet gevonden..**

Favorieten-lijst instellingen:

Op elk willekeurig moment kunt u in het 'Pauze-menu' onder Apparaat-configuratie de optie Favorieten kiezen:

- 'Het aantal getoonde favorieten': van alle 50 bijgehouden favorieten kunt u kiezen om slechts de 10, 20... 50 meest recent gebruikte te zien in de lijst (standaard 10). Die getoonde favorieten worden vervolgens alfabetisch gerangschikt.
- 'Wijze van favorieten beheren': Kies hier of de favorieten automatisch aangemaakt mogen worden of dat u dat voortaan handmatig wilt doen.
- 'Doorgaan met afspelen na opstarten': Als deze functie wordt aangezet, dan zal de Webbox3 bij een volgende keer opstarten verder gaan waar hij gebleven was (bijv. het boek of radiostation waar u naar luisterde).

6 INSTALLATIE



6.1 Wat zit er in de doos



6.2 De internetaansluiting

De Webbox3 werkt via een internetaansluiting (zie ook hoofdstuk 2: Wat heb ik nodig). Er zijn in Nederland diverse aanbieders die internet bieden via de telefoonlijn (ADSL). Voorbeelden zijn KPN, T-Mobile en Tele-2. Ook kunt u in de meeste gevallen voor zo'n abonnement terecht bij uw lokale kabeltelevisiemaatschappij zoals Ziggo, CAIW, ZeelandNet etc. Dit wordt ook wel breedbandinternet genoemd.

Een internet aanbieder noemen we ook wel een netwerkleverancier, provider, of Internet Service Provider (ISP). Voordat u uw Webbox3 kunt gebruiken, moet u over een internetaansluiting beschikken. Betreft het een nieuwe aansluiting, dan levert/installeert uw aanbieder een zogenaamde router die aangesloten wordt op het aansluitpunt van kabeltelevisie of telefoonlijn in uw woning. In een modern huis zal dit aansluitpunt zich meestal in de meterkast bevinden.

Na de installatie van de router moet deze soms eerst door uw netwerkleverancier nog geactiveerd worden. Vervolgens kan de Webbox3 met een netwerk kabel of zelfs draadloos aangesloten worden op deze router.

In sommige gevallen is de internetaansluiting standaard slechts geschikt om één computer aan te kunnen sluiten. Hier is dan nog een losse router nodig, die als schakel dient tussen dat modem en aangesloten apparaten (waaronder de Webbox3). Informatie hieromtrent kunt u inwinnen bij uw netwerkleverancier.

Indien u de Webbox3 draadloos wilt gebruiken, dan moet de router ook draadloos internet ondersteunen, wat in de meeste gevallen wel het geval is.

Internetabbonementen wijzigen voortdurend. Informeer daarom altijd bij de netwerk-leverancier van uw voorkeur.

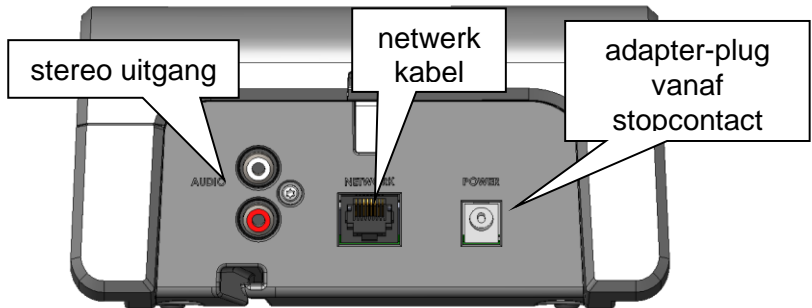
6.3 Kabels aansluiten

- Advies: Sluit altijd eerst de netwerkkabel aan tussen de Webbox3 en de router van uw internetaanbieder (ook als u later de Webbox3 draadloos wilt gebruiken) voor eventuele updates.
- Steek de ronde plug aan het snoer van de netadapter in de ingang aan de achterkant van de Webbox3 en de adapter zelf in het stopcontact. Een gloed nieuwe Webbox3 moet eerst een keer volledig zijn opgeladen, om een correcte batterijstatus te kunnen weergeven.
- Plaats de meegeleverd batterijen in de afstandsbediening als u die wilt gebruiken. Let op dat de plus en min op de juiste plaats zitten.
- Voor het aansluiten op een draadloos netwerk zie paragraaf 6.4.

Andere aansluitingen

Vanaf de achterzijde gezien heeft de Webbox3 van links naar rechts de volgende aansluitingen:

- Dubbele tulp-plug (cinch/RCA) als lijn-uitgang naar bijv. een stereo-installatie
- Een netwerkaansluiting
- Aansluiting voor de stroomvoorziening vanaf een adapter in het stopcontact

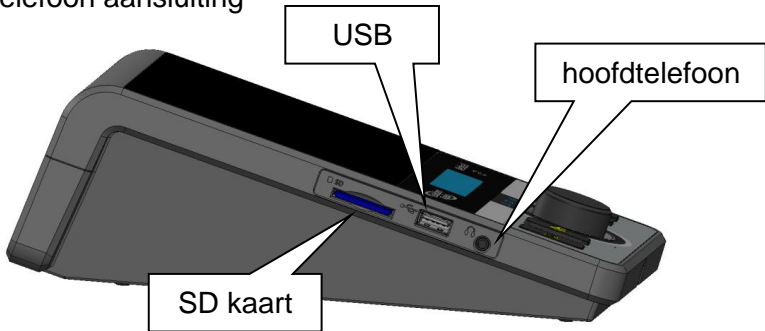


Met de bijgeleverde audiokabel kunt u de Webbox3 op uw stereo-installatie aansluiten. U steekt de pluggen van de audiokabel in de gaatjes van de audio-uitgang van de Webbox3. De andere kant van de audiokabel sluit u aan op een lijn-ingang van uw versterker. Deze uitgang heeft een vast niveau en wordt niet beïnvloed door de volume-instelling (wel door bijv. de pauze stand oftewel 'mute').

Tip: Wilt u tijdelijk de interne luidspreker uitschakelen, dan kunt u eenvoudig het volume naar 0 draaien met de draaiknop (bijv. als u de Webbox3 op uw Hifi audio-installatie aansluit). Een andere oplossing is om een losse plug in de hoofdtelefoon uitgang van de Webbox3 te steken. De interne luidspreker wordt daarmee uitgeschakeld. In het 'Pauze-menu' onder 'Apparaat-configuratie>Geavanceerd Menu>' kunt u ook het standaard Opstart-Volume instellen op Stil.

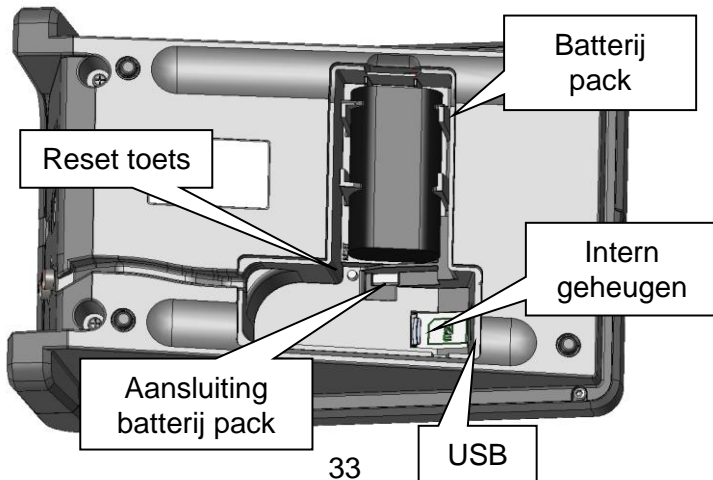
Vanaf de linkerzijde gezien, heeft de Webbox3 van links naar rechts de volgende aansluitingen:

- Sleuf voor SD kaart
- USB voor bijvoorbeeld een USB geheugen stick
- koptelefoon aansluiting



Vanaf de onderzijde gezien, heeft de Webbox3 onder een klepje:

- Batterij pack en de aansluiting daarvoor
- Reset knopje (zie)
- Sleuf voor interne geheugen uitbreiding (micro SD kaart)
- USB voor bijvoorbeeld een 'mobiel internet' dongel



6.4 Draadloze internet verbinding

Doorloop de volgende stappen om de Webbox3 te verbinden via een draadloos netwerk:

- Let op: zorg dat u de benodigde gegevens van uw router (SSID en WPA-code) bij de hand heeft.
- Schakel de Webbox3 in met de Aan/uit knop en wacht tot het apparaat een gesproken melding geeft.

Tip: Als u gebruik wilt maken van de zogenaamde WPS functie van een router (waarbij u de ssid en wpa code niet hoeft te weten), dan is dit het moment om op de router die modus in te schakelen (zie daarvoor de handleiding van de router).

- Druk op pauze (draaiknop indrukken) om in het zogenaamde 'Pauze-menu' te komen. Ga met [Omhoog] of [Omlaag] naar 'Apparaat configuratie' en druk op de [OK toets].
- Ga met [Omhoog] of [Omlaag] naar 'Draadloos Netwerk Toevoegen' en druk op [OK]. De Webbox3 zoekt nu naar beschikbare draadloze netwerken. (Indien u de hier boven genoemde WPS functie op uw router had geactiveerd, zal de Webbox3 nu slechts vragen of u dat ene netwerk wilt toevoegen met de [OK] toets. Door 3 maal [terug] te drukken komt u in de gesproken programmagids en bent u klaar met deze procedure)

Een draadloos netwerk selecteren

- U krijgt na een paar seconden een lijst met beschikbare draadloze netwerken in uw omgeving. Deze netwerk-naam (SSID) en hierna benodigde wachtwoord (WPA/WEP) staan mogelijk op uw router of in een brief van uw netwerkaanbieder vermeld.
- Gebruik de [Omhoog] of [Omlaag] tot u de naam van uw netwerk hoort en druk op [OK]. De Webbox3 meldt of de ontvangststerkte als goed, normaal of zwak ingeschat wordt.

- Als het draadloze netwerk beveiligd is, dan vraagt de Webbox3 om het wachtwoord in te geven. Op dat moment krijgt u de beschikking over een rij van letters, cijfers en tekens waarmee u het wachtwoord kunt invullen;
 - bij WEP (10 of 26 zogenaamde hexadecimale getallen): A-F,0-9,klaar
 - bij WPA (8 tot 63 karakters): a-z,A-Z,0-9,!,@,#,\$,%^,&*,(,),[,],{,},+,-,=,_,/,,,,:?,'',",klaar

abc ... zABC ... Z012 ... 9

Klaar!

! @ # \$ % ^ & * () [] { } + - = _ / . , : ? | ' " <

- U gebruikt de [Omhoog] en [Omlaag] toetsen of de draaiknop om de juiste karakters op te zoeken (in te voeren karakter staat geheel rechts in onderste regel). Na het alfabet in kleine letters, volgt het alfabet in hoofdletters, dan de cijfers en speciale karakters en als laatste het karakter 'klaar'. Na ieder gevonden karakter drukt u op OK, waarmee het ingevoerde wachtwoord karakter na karakter naar links het scherm in schuift. Met de Terug toets wist u het laatst ingegeven karakter.
- Als het hele wachtwoord is ingevoerd, zoekt u naar 'klaar' (laatste karakter) en drukt u op de [OK] toets. U hoort ter controle nog één maal het ingevoerde wachtwoord, waarna het netwerk wordt geactiveerd.
- De Webbox3 meldt dat de configuratie is toegevoegd en het netwerk is klaar voor gebruik. Door 3 maal [terug] te drukken komt u in de gesproken programmagids en bent u klaar met deze procedure.

Goed om te weten:

- Door een USB toetsenbord aan te sluiten op de Webbox3, kunt u direct de karakters ingeven en als laatste stap met ENTER het 'wachtwoord' bevestigen.
- Lukt het niet om te verbinden met een draadloos netwerk, probeer dan eerst of het lukt om de Webbox3 te laten werken door de bijgeleverde Ethernetkabel op uw modem of router aan te sluiten.
- De instellingen van de bekabelde of draadloze internetaansluiting kunnen worden gewist door de [Reset] toets te drukken onder het batterij klepje. In het hierop volgende 'Reset-menu' (zie) kiest u 'Verwijder alle netwerk instellingen' of 'Verwijder één draadloos netwerk'.
- Wanneer een netwerkkabel op de Webbox3 wordt aangesloten, dan heeft die aansluiting prioriteit boven een draadloos netwerk. Wordt de kabel losgekoppeld, dan schakelt de Webbox3 automatisch over naar de draadloze verbinding. De volgorde van prioriteit is: bekabeld netwerk => beveiligd draadloos netwerk => onbeveiligd draadloos netwerk => 3G/4G netwerk.
- Als de Webbox3 uw netwerk niet kan vinden, controleert u dan eerst of het modem een netwerknaam (SSID) uitzendt en of het dicht genoeg in de buurt staat opgesteld. Normaal gesproken is het bereik afhankelijk van de situatie zo'n 3 tot 15 meter. De Webbox3 ondersteunt WLAN netwerken met zowel een WEP als ook een WPA sleutel op 2.4GHz en 5GHz netwerken.
- Als geen netwerk wordt gevonden zal de tekst [De gekozen lijst is leeg...] verschijnen; raadpleeg dan uw netwerkleverancier.
- WPA2 is de best ondersteunde methode in de Webbox3 en is ook nog eens het veiligst. Kies dus bij voorkeur voor WPA2 indien uw modem of router die mogelijkheid biedt.
- Indien uw modem of router WPA+WPA2 TKIP+AES als mogelijkheid aangeeft, dan werkt het apparaat in de zogenaamde "mixed mode". Daarbij wordt zowel WPA1/TKIP als WPA2/AES

ondersteund. De Webbox3 kiest vervolgens automatisch één van beide.

- PSK staat voor “Pre Shared Key” (ook wel eens “personal” genoemd). Dit is de standaardmethode voor het ingeven van de beveiligingssleutel. Dit in tegenstelling tot de “Radius”- of “Enterprise”-methode die theoretisch alleen door bedrijven gebruikt kan worden.
- WEP kan problemen geven omdat er vier beveiligingssleutels gedefinieerd kunnen worden. De Webbox3 werkt alleen met de eerste sleutel; normaal gesproken ook de enige die ingegeven wordt.
- WEP-beveiligingssleutels moeten als zogenaamd hexadecimaal getal worden ingegeven. Dit is een code die naast cijfers ook uit de letters A tot en met F kan bestaan (hoofdletter ongevoelig, WEP64 vereist 10 en WEP128 vereist 26 hex-getallen om in te vullen).
- Sommige modems of routers hebben speciale merk-specifieke instellingen. We adviseren u om niets aan de modem/router instellingen te wijzigen.

6.5 Netwerk zonder DHCP

LET OP: een vast IP-adres wordt zelden gebruikt...in 99,9% van de gevallen wordt gewoon gewerkt met automatisch IP-adres (DHCP=aan)!

De Webbox3 gaat er standaard vanuit dat uw router de zogenaamde DHCP-procedure ondersteunt waardoor de Webbox3 automatisch een IP-adres krijgt toegewezen. Slechts in een uiterst (!) uitzonderlijk geval moet een vast adres worden ingegeven, zoals bijv. als een automatiserings- afdeling wenst dat de Webbox3 een vast adres aanneemt zodat daar bepaalde rechten in het netwerk aan gegeven kunnen worden.

- Ga binnen het 'Pauze-menu' naar 'Apparaat-configuratie>Geavanceerd-menu'
- Al naar gelang de Webbox3 via een kabel of draadloos wordt aangesloten, kiest u voor 'Bekabeld-' resp. 'Draadloos netwerk'
- Met de hierna volgende optie 'DHCP' kunt u het werken met een vast IP-adres aanzetten (DHCP=uit), of juist werken met de automatische IP-adres toekenning van het netwerk (DHCP=aan).

Als de bovenstaande optie 'DHCP' op 'uit' staat, dan moeten de onderstaande gegevens ingesteld zijn/worden:

- IP adres (bijv. 192.168.117.100)
- IP netmask (bijv. 255.255.255.0)
- Netwerk gateway (bijv. 192.168.117.1)
- DNS server 1 (bijv. 192.168.117.100)
- DNS server 2 (optioneel, bijv. 8.8.8.8)

Vraag eventueel de automatiseringsafdeling naar deze gegevens.

LET OP: een vast IP-adres wordt zelden gebruikt...in 99,9% van de gevallen wordt gewoon gewerkt met automatisch IP-adres (DHCP=aan)!

7 VEEL GESTELDE VRAGEN

- **Als ik op de AAN/UIT knop druk gaat er geen lichtje branden. Wat nu?**

Bij batterij gebruik: Druk op de volumeknop om de batterijstatus te controleren. Als de batterij-indicatie hierbij rood oplicht moet deze opgeladen worden. Ontgrendel de toetsen als het scherm "Keyboard locked" vertoont (houdt [omhoog]+[omlaag] ingedrukt en druk 3 keer op [Aan])

Bij stopcontact gebruik: Controleer of de netadapter goed is aangesloten of dat de batterijen goed zijn opgeladen. Als dat zo is: controleer of andere apparaten aangesloten op hetzelfde stopcontact het wel doen.

- **De Webbox3 gaat aan, maar krijgt geen verbinding met internet. Wat nu?**

Controleer of de netwerkkabel en/of de router op de juiste manier is aangesloten. Schakel de router even uit en weer aan door bijv. de kabel vanuit het stopcontact even los te koppelen. Als dat niet helpt: bel uw netwerkaanbieder en informeer of er problemen zijn met het netwerk. Als daar geen problemen zijn: neem contact op met de leverancier van de Webbox3.

- **Als ik op de AAN/UIT knop druk, gebeurt er niets.**

Indien bovengenoemde acties niet helpen, kunt u ook de aansluitkabel even uit het stopcontact halen en na een paar seconden weer terug. De Webbox kan altijd uitgezet worden door de [Aan] toets langer dan 5 seconde ingedrukt te houden... zelfs als de Webbox nergens op lijkt te reageren.

- **Het netwerk lichtje brandt maar ik hoor niks. Wat nu?**

Knippert het netwerk lampje, dan is de Webbox3 (nog steeds) bezig een verbinding te maken. Als deze constant aan is, draai dan het volume omhoog op het apparaat of op de afstandsbediening. Als dat niet helpt: druk op de volumeregelaar om de stiltefunctie (mute) ongedaan te maken. Als dat niet helpt: controleer of er nog een

hoofdtelefoon of audiokabel op de Webbox3 aangesloten is. Zo ja: verwijder die.

- **Het netwerk lichtje brandt rood. Wat nu?**

Waarschijnlijk kan de Webbox3 wel communiceren met de lokale router van uw internet aanbieder, maar kan die router zelf niet het internet bereiken. Controleer de aansluiting van die router naar internet of bel uw internet aanbieder.

- **Het geluid van de Webbox3 klinkt vervormd. Hoe kan dat?**

Ligt er een mobiele telefoon vlakbij de Webbox3? Haal die weg. Staat een basisstation van uw telefoon (of draadloze hoofdtelefoon) vlakbij de Webbox3? Haal die weg. Staat er een laptop met draadloos internet vlakbij de Webbox3? Haal die weg. Zet eventueel de opstart toonhoogte weer op normaal (zie Annex A: Pauze menu)

- **De Webbox3 werkt niet of “doet” anders dan normaal.**

Het zou kunnen zijn dat de Webbox3 “van slag” geraakt is. Dit kan mogelijk worden opgelost door de Webbox3 opnieuw op te starten met de fabrieksinstellingen. Schakel hiervoor het apparaat uit en daarna weer aan terwijl u de [Reset-toets] (onder het batterij-klepje) ingedrukt houdt tot de Webbox zelf weer herstart (zie).

- **De draadloze verbinding werkt niet meer.**

Schakel de Webbox3 uit en aan. Schakel tevens de router even uit en weer aan door bijv. de kabel vanuit het stopcontact even los te koppelen. Probeer de Webbox3 te laten werken door deze rechtstreeks door middel van de bijgeleverde netwerkkabel op uw router aan te sluiten. Werkt dit wel, dan kunt u proberen om opnieuw draadloos te verbinden.

Controleer bij de instellingen van uw router of de kanaalkeuze staat ingesteld op automatisch in plaats van op een specifiek kanaalnummer. Is het laatste het geval, wijzig dan de instelling naar automatisch (router zoekt dan zelf vrij kanaal). Raadpleeg indien nodig uw netwerkleverancier.

- **De ondertiteling wordt niet uitgesproken terwijl die wel op de televisie te zien is.**

Er zijn programma's waar de tekst in de film is ingebrand. In die situatie wordt het ondertitelsignaal niet aan ons aangeboden en kan de Webbox3 het niet weergeven.

- **Ondertiteling is niet synchroon met het beeld**

Indien de gesproken ondertiteling en de ondertiteling op de TV niet synchroon zijn, drukt u bij het beluisteren van het betreffende gesproken ondertitel kanaal op Pauze. Ga met de [omhoog] [omlaag] toetsen naar 'Ondertitel vertraging' en stel die anders in.

- **Als ik een opgenomen programma of DVD afspeel werkt de gesproken ondertiteling niet**

Klopt, alleen 'live' ondertiteling wordt uitgesproken.

- **Een radiozender werkt niet meer**

Probeer later nog eens. Het kan zijn dat de radiozender tijdelijk onvoldoende capaciteit beschikbaar heeft.

- **Bij het luisteren heb ik last van onderbrekingen**

Is dit vaak of altijd het geval dan wijst dat op een niet goed functionerende netwerk verbinding. Als dit probleem optreedt terwijl de Webbox3 met een kabel is aangesloten op de router, dan dient u contact op te nemen met uw internet aanbieder. Werkt de Webbox3 wel goed aan een kabel, maar niet draadloos, controleer dan of de afstand tussen Webbox3 en draadloze router niet te groot is. Ook muren en vloeren tussen beide apparaten hebben een negatieve invloed op de ontvangststerkte. Probeer of de draadloze verbinding wel goed werkt als de Webbox3 dicht bij de router staat. Tevens kan een draadloos netwerk van de burens storen op uw verbinding. In dat geval kan het helpen om het zogenaamde kanaal in de router te wijzigen. Vraag hiervoor informatie bij de leverancier van de router. Bij sommige radiostations kan het helpen om de zogenaamde buffergrootte op 'veilig' te zetten (Pauze > Apparaat Configuratie > Geavanceerd menu > Buffergrootte).

ANNEX A: PAUZE MENU

Door kort indrukken van de draaiknop, staat de Webbox3 in pauze. Door hier op de [Omhoog] of [Omlaag] toets te drukken, krijgt u de opties van het **'Pauze-menu'** te horen. Al naar gelang het soort programma waarnaar u luisterde toen u pauze koos, zal dit menu informatie en instellingen tonen die daarvoor geldig of relevant is. Daarnaast staan hier ook instellingen en informatie die voor het algemeen geldig of relevant zijn.

Pauze menu

☞ Druk kort op de volumeknop: Webbox3 zegt "Pauze"

Tip: Als u op dit moment draait aan de volumeknop, maakt u tijdsprongen in de content die u aan het beluisteren bent.

Tip: Druk nogmaals op de volumeknop om gelijk weer uit pauze te gaan.

Tip: Houd de volumeknop ingedrukt om een 'Favoriet' aan te maken.

☞ Druk op [Omhoog] of [Omlaag] naar de volgende opties:

Doorgaan met afspelen

Informatie

Verwijder deze favoriet (optioneel)

Download dit bestand (optioneel)

Download dit boek (optioneel)

Bladeren (optioneel)

Ondertitel Vertraging (optioneel)

Snelheid: -50.. -10, normaal, +10.. +50

Slaapstand: uit, 10, 20... 120 minuten

Apparaat configuratie

 Draadloos netwerk toevoegen

 Favorieten

- Wijze van Favorieten beheren
- Doorgaan met afspelen na opstarten
- Het aantal getoonde favorieten

Audio Instellingen

- Opstart volume: stil, zacht, normaal, luid, huidig
- Opstart snelheid: -50.. -10, normaal, +10.. +50
- Opstart toonhoogte: -30... -10, normaal, +10...+30

Kunstmatige stem

- Daan, Femke, Jasmijn, Max

Geavanceerd menu

Bekabeld netwerk

- Ethernet DHCP: aan/uit

- IP-adres, netmask, gateway, DNS1, DNS2

Draadloos netwerk

- Draadloos DHCP: aan/uit

- IP-adres, netmask, gateway, DNS1, DNS2

- Automatisch uitschakelen: off, 1, 3, 6, 12, 24 uur

- Wachttijd tussen menu-keuzes: 1-5 seconden

- Uit-toets vertraging: Uit, Aan (0.5 seconde)

- Omhoog en Omlaag knoppen wisselen: Aan, Uit

- Navigatie met niveaus: Aan, Uit

- IPv6 gebruiken: Aan, Uit

- Herstarten

- Uitschakelen

Apparaat status

Status Samenvatting

- Batterij capaciteit xx %

- Netwerk kabel aangesloten, IP adres is xxx

- Draadloos verbonden met xxx, IP adres is xxx

Bekabeld netwerk

- Netwerk kabel aangesloten

- Het IP adres is xxx

- De netmask is xxx

De router is xxx
De eerste DNS is xxx
De tweede DNS is xxx
Er zijn xxx kilobytes ontvangen
Er zijn xxx kilobytes verzonden
Het mac adres is xxx

Draadloos netwerk

U bent draadloos verbonden met xxx
De netwerksterkte is zwak/matig/goed
De beveiliging is WEP/WPA/WPA2-PSK
Het IP adres is xxx
De netmask is xxx
De router is xxx
De eerste DNS is xxx
De tweede DNS is xxx
Er zijn xxx kilobytes ontvangen
Er zijn xxx kilobytes verzonden
Het mac adres is xxx
De volgende draadloze netwerken zijn geconfigureerd:
xxx

UMTS netwerk (optioneel)

Het IP adres, netmask, router is xxx
De eerste, tweede DNS is xxx
Er zijn xxx kilobytes ontvangen, verzonden

Netwerk test

Media Informatie

Het serienummer is xxx
De huidige tijd xx uur, xx minuten en xx seconde
De huidige datum is donderdag 4 augustus 2022
De software versie is xxx van xx februari xxxx
Het besturingssysteem is Linux xxx
Acapela stem

ANNEX B: RESET MENU

Onder het batterij-klepje zit naast de stekker voor het batterij-pak de [Reset] knop. Door deze in te drukken terwijl de Webbox3 aanstaat, komt u in het '**Reset-menu**' ofwel '**Instellingen wissen**'. Hierin kunt u instellingen **naar wens** wissen als 'Favorieten', 'Draadloos netwerk', etc. (zie *Reset menu* verderop).

Let op: Door deze [Reset] knop ingedrukt te houden tijdens aanzetten, kunnen de zogenaamde fabrieks-instellingen worden hersteld. Houdt de [Reset] knop hiervoor ingedrukt tot u hoort dat de Webbox een tweede maal aan gaat. Alle door u of door een monteur gedane instellingen worden zo gewist... dus ook die van het eventuele draadloze netwerk!

Reset menu

Let op: in dit menu kunnen belangrijke instellingen voor de werking van het apparaat worden gewist.

- ☞ Druk op de [Reset] knop in het batterijvak: Webbox3 zegt "Instellingen wissen"
- ☞ Gebruik de [Omhoog] en [Omlaag] toetsen om daarna met OK te kiezen uit:

Herstel gebruiksinstellingen

(eventueel gewijzigde instellingen als toonhoogte, snelheid, etc. worden teruggezet op de fabriekswaarde)

Wis alle favorieten

(de 'favorieten' uit de gesproken programmagids en bladwijzers naar een bepaalde startpunt in bijv. een boek worden gewist)

Verwijder één draadloos netwerk

(de geconfigureerde netwerken worden getoond zodat daar één van gewist kan worden)

Herstel alle netwerk instellingen

(alle netwerk instellingen in gedaan in 'Pauze-menu>Apparaat-configuratie>Geavanceerd-menu' worden gewist)

Wis alle opgeslagen wachtwoorden

(alle wachtwoorden die de Webbox3 kent voor verschillende diensten zoals emails worden gewist)

Alle instellingen wissen en terug naar fabrieksinstellingen

(alle bovenstaande instellingen worden in één keer gewist en daarmee is de Webbox zoals hij uit de fabriek kwam)

Herstarten

(de Webbox3 wordt herstart)

ANNEX C: SPECIFICATIES

Netwerk

protocol	IPv4 en IPv6
bekabeld	ethernet 10/100 baseT, RJ45 cabledetect
draadloos	WLAN/WiFi 802.11b/g/n (2.4GHz+5.0GHz) WEP, WPA-TKIP, WPA2-AES, WPS-PB

USB, SD, micro-SD en CD

2x USB-A v2.0 high-speed plug links en in batterijvak (maximale stroom 1200mA voor beide connectoren tesamen) voor:

- USB geheugen (opslag partition table MBR of EFI GPT)
 - USB toetsenbord HDI
 - USB CD spelers
 - USB 3G/4G dongel (Huawei E303/E3372h-153/E3531/E3533s-2)
- 1x SD slot default-/high-speed (class 2,4,6) SDSC, SDHC en SDXC
1x micro-SD slot default-/high-speed (class 2,4,6) microSD, microSDHC en microSDXC

Audio decoder

Algoritmes	MPEG 1&2 layer III mp3 (CBR+VBR+ABR), WMA 4.0;4.1;7;8;9; alle profiles(5-384 kbps) MPEG4 / 2 AAC-LC(+PNS), HE-AAC v2 (Level 3) (SBR + PS), Ogg-Vorbis, WAV (PCM + IMA ADPCM)
Bit snelheid	8kbps-1.7Mbps
Bemonster freq.	8; 11.05; 16; 22.8; 24; 32, 44.2; 48 kHz
Aantal kanalen	1 (mono) of 2 (stereo)

Content

Playlist syntax	m3u, asx, pls, xml, smil, m3u8 en meer
Toegevoegde info	shoutcast/icecast meta data

Gesproken boeken	DAISY Online, DAISY Talking Books (PDTB2 for download), ncc en ncx bestanden ondersteund, DAISY2.02, DAIS3 (ANSI/NISO Z39.86)	
Tekst	.txt, .doc, .docx, .pdf, .epub, .xml, .html	
<i>Audio</i>		
Frequentie bereik	20 - 20.000 Hz	
Signaal-ruis	80 dB	
Vervorming	0.2% typisch	
Luidspreker	High-performance type, 900mW, 3 inch	
Lijn uitgang	2x RCA ('cinch', 'tulp') 400 mVrms nominaal	
Hoofdtelefoon	Mini stereo jack 3.5mm 100 mW (2x 8 Ohm)	2x
Microfoon	luidspreker schakelt uit bij insteken plug ingebouwd voor toekomstige toepassingen	
<i>Algemeen</i>		
Voeding	12V 15W (3W nominaal) 100-240V>12V adapter standaard bijgevoegd	
Batterij	Lithium-Ion 2S1P 7.2V pack, 10 uur ontladen, 5 uur laden	
Gebruikstemp.	-10°C to +40°C	
Opslagtemp.	-20°C to +60°C	
Afmetingen	160x250x84 mm	
Gewicht	800 g	
Goedkeuring	CE, FCC, UL	
Afstandsbediening	17 toetsen, 140x49x20mm, 2xAAA-batterij	



O oplossingen voor een visuele uitdaging

Inhoudelijke of technische vragen over dit product?
Vind je het antwoord niet in deze handleiding?
Dan staan onze Service & Support collega's voor je klaar.

Service & Support

+31 15 262 59 55 | support@sensotec.com

Contact

verkoop@sensotec.com | nl.sensotec.com

Sensotec Delft
Kalfjeslaan 38
NL-2623 AJ Delft
T+31 15 262 59 55