

Sensotec



See-more

Draagbare beeldschermloep



Productomschrijving

Deze portable digitale handloep (type See-more M5) helpt mensen met een visuele handicap om gedrukte informatie te kunnen lezen. Hij kan worden gebruikt op school, in de bibliotheek, in de winkel, overal waar u gedrukte of geschreven tekst moet lezen.

De See-more M5 is goedgekeurd met CE, FCC en ROHS certificaat.

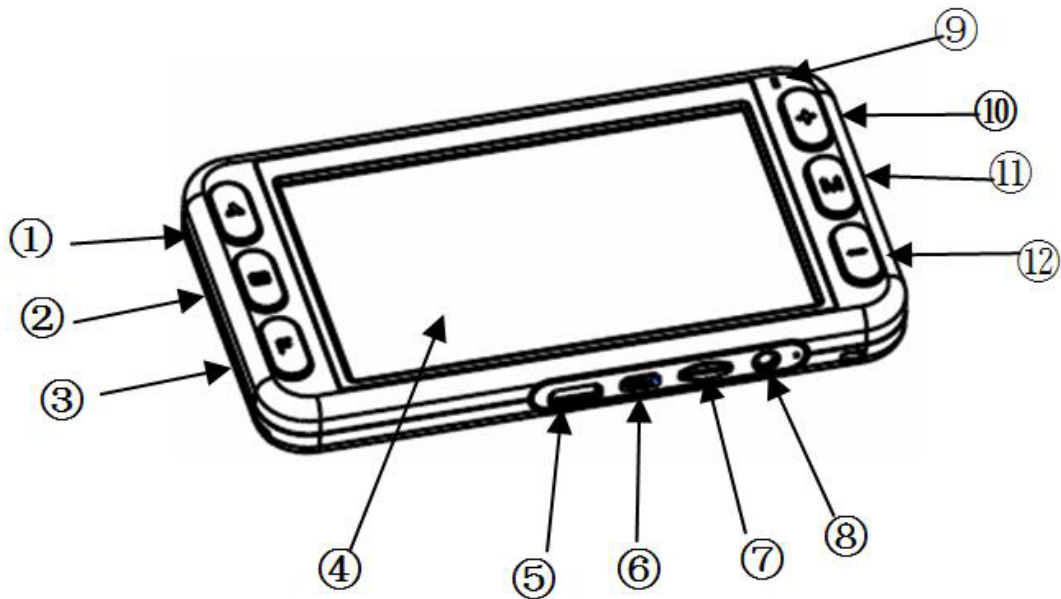
Technische specificaties:

- Schermgrootte: 5 inch kleuren LCD scherm (800x480)
- Vergroting: van 4x tot 32x, traploos
- Resolutie: 1,2 Megapixel voor op afstand
0,3 Megapixel voor dichtbij
- Kleuren: full color en 5 hoogcontrast kleuren
- Dual lens: afzonderlijke lenzen voor dichtbij en veraf
- LED verlichting: regelbaar
- Scherm helderheid: regelbaar
- Beeldopslag: mogelijk
- Afspelen opgeslagen beelden: mogelijk
- Beeld bevroren: mogelijk
- Weergave op TV mogelijk (AV en HDMI 1080p 60Hz)
- Handvat: uitklapbaar
- Werkduur volledig geladen: 4 uur
- Accu capaciteit 2500mAH oplaadbare lithium accu
- Afmetingen 150 x 84 x 35 mm
- Gewicht: 220 gram (incl. accu)

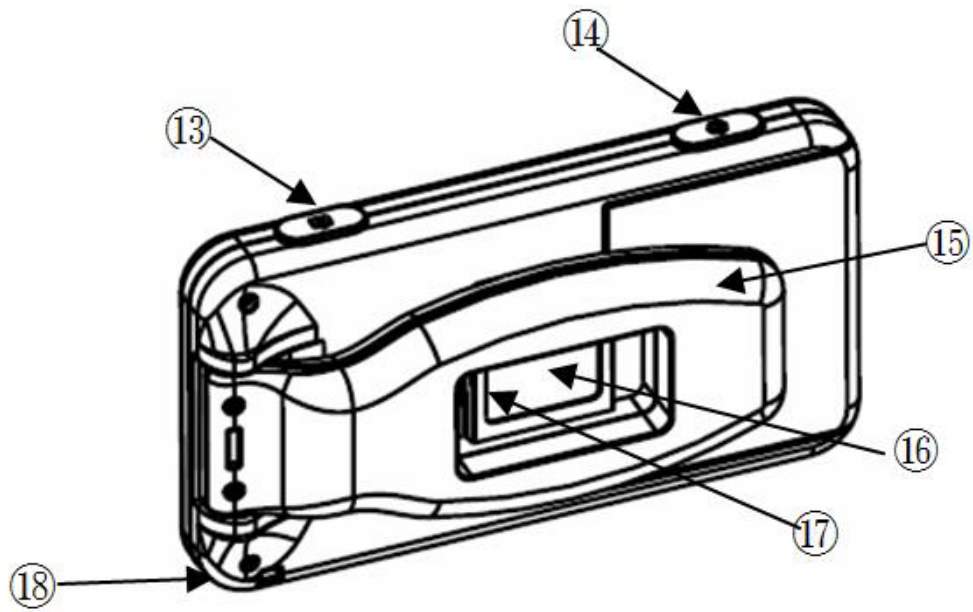
Inhoud van de levering:

1. Portable digitale loep
2. Lithium accu
3. Video kabel (voor gebruik met TV)
4. HDMI kabel (voor gebruik met TV of monitor)
5. Nederlandse Handleiding
6. Polsband
7. USB laadkabel
8. Beschermende hoes
9. Netvoeding
10. Microvezel doekje

Onderdelen en functie



1. Schakelaar voor dichtbij (lezen) en veraf kijken
2. Afdekking inschakelen
3. Beeld bevriezen in/uit schakelen
4. LCD monitor
5. HDMI connector (voor aansluiten op monitor of TV)
6. Micro USB connector (voor opladen)
7. Micro SD kaart drive
8. AV connector (voor aansluiten op TV)
9. LED indicator
10. Groter maken beeld
11. Kleurkeuze
12. Kleiner maken beeld



- 13. Foto knop
- 14. Aan/uit knop
- 15. Handvat
- 16. Camera voor dichtbij
- 17. Camera voor veraf
- 18. Gaatje voor aanhaken polsband

In gebruik nemen van de loep

1. Installeren van de accu

1. Leg de loep neer met de monitor naar beneden
2. Klap het handvat uit
3. Druk op de afdekplaat en duw deze opzij los
(deze zit aan de andere kant dan het handvat)

Leg de accu in het vak waarbij u de aansluitingen tegen elkaar houdt en daarna de andere kant er in drukt

Leg de afdekplaat weer op de accu (iets uitstekend) en schuif hem dan naar het midden tot hij in klikt.

2. Laden van de accu

1. Steek de micro-USB plug in de connector (6) en steek de USB plug in de netvoeding
2. Steek de netvoeding in het stopcontact
3. Als de LED indicator (9) rood brandt, laadt de accu
4. Als de accu vol is, zal de LED indicator uit gaan
5. Laadt de accu de eerste keer volledig op voor gebruik

Als de loep aangeeft dat de accu leeg is, moet deze meteen worden opgeladen.

Pas op: Zorg tijdens het laden van de accu voor een koele, geventileerde omgeving zodat de lader zijn warmte kan afgeven.

3. Aan en uitschakelen

1. Houdt de aan/uit knop (14) een seconde ingedrukt tot het blauwe “welcome” scherm verschijnt.
2. Plaats de loep op de tekst en stel de grootte en kleur naar wens in
3. Houdt de aan/uit knop (14) weer 1 seconde ingedrukt om de loep weer uit te schakelen.

Attentie: voor een duidelijk beeld verwijdert u voor gebruik het plastic beschermvel van de monitor.

Gebruiksaanwijzing

1. Druk op de knop kleurkeuze (11) om door de verschillende kleurweergaven te lopen. U kunt standaard kiezen uit:
 - Full color
 - Zwarte tekst op een witte achtergrond
 - Witte tekst op een zwarte achtergrond
 - Groene tekst op een zwarte achtergrond
 - Gele tekst op een zwarte achtergrond
 - Gele tekst op een blauwe achtergrond

2. Instellen van de vergroting
Druk op de knop groter maken (10) om het beeld groter te maken of op de knop kleiner maken (12) om het beeld kleiner te maken. De vergroting is instelbaar van 4x tot 32x.

3. Druk op de knop om te schakelen tussen dichtbij en veraf (1) om te schakelen tussen dichtbij kijken (lezen) en veraf kijken. Voor veraf kijken moet het handvat uitgeklast zijn.

4. Druk op de knop beeld bevroren (3) om het beeld vast te houden. Het beeld blijft nu het zelfde als u de loep beweegt. Door nogmaals te drukken gaat u weer naar “live”-beeld.

5. Druk op de knop Afdekking (2) om de afdekking in te schakelen. Alleen een regel in het midden is zichtbaar. Door nogmaals te drukken wordt de afdekking verticaal. Door nogmaals te drukken gaat u weer naar volledig beeld.
Bij ingeschakelde afdekking kunt u met de knoppen groter maken (10) en kleiner maken (12) de zichtbare regel naar boven/onder c.q. naar links/rechts in het beeld bewegen. De hoogte van de zichtbare regel is geschikt voor de standaard 11 of 12 punts letters.

6. Beeld opslag en bekijken functie
Met de opslag functie kunt u beelden opslaan op een micro-SD kaartje. Deze beelden kunt u dan later nogmaals bekijken.
 - Opslaan van een beeld: Druk op de fotoknop (13) om het weergegeven beeld op te slaan op de micro SD kaart

- Bekijken van opgeslagen beelden: Houdt de kleurkeuze knop (11) een seconde ingedrukt om de opgeslagen beelden te bekijken.
- Bladeren door de beelden: druk op de zoomknoppen (10 en 12) om naar het gewenste beeld te gaan.
- Wissen van een beeld: U wist het weergegeven beeld uit het geheugen door op de fotoknop (13) te drukken.
- Opslaan van gesproken bijlage bij een beeld: tijdens weergave van een opgeslagen beeld drukt u op de “Beeld bevriezen” knop (3) om de geluidsopname te starten of te stoppen.

Instellingen

1. Monitor helderheid

U stelt de helderheid van de monitor in door de Afdekking knop (2) een seconde in te drukken. U kunt nu de helderheid van het beeldscherm instellen door op de zoom knoppen te drukken. Met knop 10 (groter) wordt het beeld helderder, met knop 12 (kleiner) wordt het beeld minder helder.

Pas op: Hoe helderder het beeld, hoe eerder de accu leeg is.

2. Intensiteit van de LED verlichting

U stelt de Intensiteit van de LED verlichting in door de Afdekking knop (2) een seconde in te drukken tot het scherm voor de instelling van de monitorhelderheid verschijnt, en daarna nog een keer kort te drukken.

U kunt nu de intensiteit van de LED verlichting instellen door op de zoom knoppen te drukken. Met knop 10 (groter) wordt de verlichting feller, met knop 12 (kleiner) wordt de verlichting minder fel.

Als u de LED verlichting minimaal instelt kunt u beelden bekijken die zelf licht geven, zoals uw telefoon of een tablet.

Pas op: Hoe feller de verlichting, hoe eerder de accu leeg is.

3. Monitor contrast.

U stelt het contrast van het monitorbeeld in door de Afdekking knop (2) een seconde in te drukken tot het scherm voor de instelling van de monitorhelderheid verschijnt, en daarna nog twee keer kort te drukken.

U kunt nu het contrast van het beeld instellen door op de zoom knoppen te drukken. Met knop 10 (groter) wordt het contrast hoger, met knop 12 (kleiner) wordt het contrast minder.

4. Volume

U stelt het volume van de spraaktoevoeging en van de piepjes van de knoppen in door de Afdekking knop (2) een seconde in te drukken tot het scherm voor de instelling van de monitorhelderheid verschijnt, en daarna nog drie keer kort te drukken.

U kunt nu het volume instellen door op de zoom knoppen te drukken. Met knop 10 (groter) wordt volume hoger, met knop 12 (kleiner) wordt het volume lager.

Extra functies

1. Geheugen functie

Tijdens het afsluiten van de loep zullen de instellingen worden opgeslagen, zodat bij het opnieuw opstarten de instellingen weer hetzelfde zijn.

2. Power saving functie

Als het beeld 3 minuten niet is bewogen en er geen knoppen zijn ingedrukt, zal de loep automatisch uitschakelen om stroom te besparen, zodat de accu langer meegaat

3. Accu bijna leeg functie

Als de accu bijna leeg is zal er een icoon in beeld verschijnen om dit te melden. U moet nu de accu zo gauw mogelijk opladen.

4. Handvat

U kunt het witte onderste deel van de loep uitklappen, zodat dit een handvat vormt.

5. Aansluiting aan een TV

U kunt de loep via een AV video kabel, of met een HDMI kabel aansluiten op een TV voor een groter beeld. Aansluiting met de HDMI-kabel geeft de beste beeldkwaliteit.

Na aansluiting op een TV zal de monitor van de loep automatisch uitschakelen.

Veiligheid en onderhoud

Om uw loep in een goede conditie te houden, volgt u de volgende aanwijzingen:

1. Lees voor gebruik deze handleiding aandachtig door.
2. Probeer niet zelf de loep te repareren.
3. Houdt de loep droog. Gebruik hem niet in de regen en dompel hem niet onder in water
4. Gebruik de loep altijd bij een temperatuur tussen 10°C en 40°C.
5. Bewaar de loep altijd bij een temperatuur tussen 20°C en 65°C
6. Probeer geen connectoren in het apparaat te forceren. Alle aansluitingen moeten zonder kracht te maken zijn.
7. Gebruik alleen de meegeleverde netvoeding om de accu te laden. Andere voedingen kunnen het apparaat beschadigen.

Troubleshooting

Probleem	oplossing
Het beeld blijft zwart	Houdt de aan/uit schakelaar lang genoeg ingedrukt Controleer of de accu niet leeg is Controleer of er tekst onder de loep ligt
De loep gaat niet aan	De accu is leeg, laadt deze eerst op
Het beeld is extreem licht of donker	Controleer of er tekst onder de loep ligt Controleer of de juiste camera (dichtbij of veraf) is ingeschakeld.
Het beeld is onscherp of vies	Maak de monitor en de lens schoon Controleer of de juiste camera (dichtbij of veraf) is ingeschakeld. Controleer of de beschermfolie van de monitor is verwijderd.
De tekst is te klein om te kunnen lezen	Druk op de zoom + knop (10) om het beeld te kunnen lezen
Er komt geen beeld op de TV na aansluiten	Controleer of de kabels goed zijn aangesloten Controleer of de TV op de juiste beeldbron is ingesteld (AV of HDMI)



Oplossingen voor een visuele uitdaging

Inhoudelijke of technische vragen over dit product?
Vind je het antwoord niet in deze handleiding?
Dan staan onze Service & Support collega's
voor je klaar.

Service & Support

+31 33 494 37 87 | support@sensotec.com

Contact

verkoop@sensotec.com | www.nl.sensotec.com

Sensotec Amersfoort
Amsterdamseweg 51-A
NL-3812 RP Amersfoort
+31 33 494 37 87